

ETKD-M-CC / ETWD-M-CC

Contador de chorro único y esfera seca para agua fría o caliente

El ETKD-M-CC / ETWD-M-CC es un contador de chorro único con relojería modular de 8 rodillos de cobre y vidrio (IP 68) con transmisión magnética protegida y tapa de protección.

Su ventaja principal radica en su forma excepcionalmente compacta. Con su mínima altura, se adapta fácilmente a cualquier situación de instalación.

El ETKD-M-CC / ETWD-M-CC garantiza un registro fiable de los datos del contador para la facturación del consumo individual.

El disco modulador permite un escaneo electrónico no reactivo y es la base para la lectura remota de los datos de los contadores vía radio con LoRaWAN® o wM-Bus (según OMS). También es posible un módulo combinado M-Bus/Pulso.

Resumen de características

- Contador de chorro único y esfera seca, con transmisión magnética protegida
- Con relojería de 8 rodillos y disco modulador ($\geq 1L/Imp.$), para la detección electrónica sin retroalimentación, como base para la lectura remota por radio (wM-Bus, LPWAN), M-Bus o pulso
- Para instalación horizontal y vertical (incluso para tuberías ascendentes y descendentes)
- Relojería estándar de cobre-vidrio (IP 68)
- Con tapa de protección de serie
- Cuerpo de latón según la lista UBA
- Relojería giratoria 355°
- Presión nominal MAP 16
- Aprobado según MID



Opciones de lectura a distancia

- Estándar preequipado para módulos EDC (captura electrónica de datos):
 - EDC- Módulo de radio LPWAN (868 MHz) para LoRaWAN®.
 - EDC- módulo de radio M-Bus inalámbrico según el estándar OMS (868 MHz), EN 13757-4
 - EDC- M-Bus combinado y módulo de pulsos

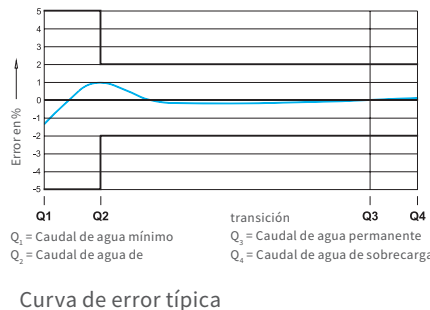
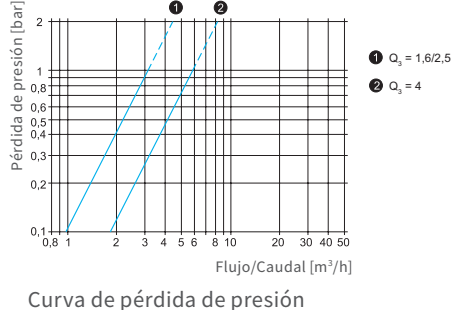
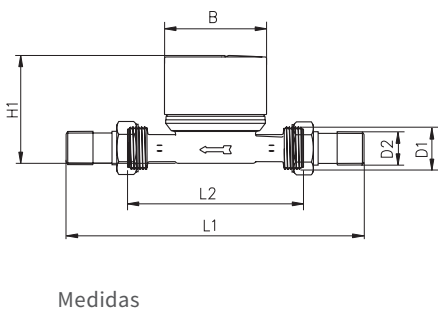
Áreas de aplicación

- Para la medición del consumo de agua potable fría y limpia o de agua de servicio hasta 30 °C (ETKD)
- Para la medición del consumo de agua potable caliente y limpia o de agua de servicio hasta 90 °C (ETWD)

Datos técnicos							
Caudal permanente	Q_3	m ³ /h	1,6	2,5	2,5	2,5	4
Corresponde al caudal permanente (EEC)	Q_n	m ³ /h	1,0	1,5	1,5	1,5	2,5
Ratio alcanzable	Q_3/Q_1	R	80H/40V	80H/40V	80H/40V	80H/40V	80H/40V
Ratio estándar ¹	Q_3/Q_1	R	80H/40V	80H/40V	80H/40V	80H/40V	80H/40V
Cumple clase metr. (EEC)	Clase	-	B-H/A-V	B-H/A-V	B-H/A-V	B-H/A-V	B-H/A-V
Caudal de sobrecarga ²	Q_4	m ³ /h	2,00	3,125	3,125	3,125	5
Caudal de transición ²	Q_2	l/h	32H/64V	50H/100V	50H/100V	50H/100V	80H/160V
Caudal mínimo	Q_1	l/h	20H/40V	31H/63V	31H/63V	31H/63V	50H/100V
Caudal de arranque	-	l/h	<10	<10	<10	<10	<14
Rango de indicación	mín.	l	0,02	0,02	0,02	0,02	0,02
	máx.	m ³	99.999,999	99.999,999	99.999,999	99.999,999	99.999,999
Rango de temperaturas	-	°C	0,1 - 30 30 - 90	0,1 - 30 30 - 90	0,1 - 30 30 - 90	0,1 - 30 30 - 90	0,1 - 30 30 - 90
Presión nominal	MAP	bar	16	16	16	16	16
Valor del pulso	-	l/Imp.	1	1	1	1	1
Pérdida de presión para Q_3	Δp	bar	0,63	0,63	0,63	0,63	0,63
Condiciones ambientales mec.	-	-	M1	M1	M1	M1	M1
Condición ambiental clim. ³	-	°C	5 - 70	5 - 70	5 - 70	5 - 70	5 - 70
Sensibilidad del perfil de flujo	-	-	U0/D0	U0/D0	U0/D0	U0/D0	U0/D0

Peso y medidas:							
Diámetro nominal	DN	mm	15	15	15	20	20
		Pulgadas	1/2" (7/8") ⁴	1/2"	1/2" (7/8") ⁴	3/4"	3/4"
Longitud	L2	mm	110/115/130	80	110/115/130	130	130
Longitud contador con racores aprox.	L1	mm	190/195/200	160	190/195/200	226	226
Rosca en el contador G x B	D1	Pulgadas	3/4"	3/4"	3/4"	1"	1"
Rosca en el racor	D2	Pulgadas	1/2"	1/2"	1/2"	3/4"	3/4"
Anchura aprox.	B	mm	66	66	66	66	66
Altura aprox.	H1	mm	86	86	86	89	89
Peso aprox.	-	kg	0,48/0,49/0,51	0,47	0,48/0,49/0,51	0,62	0,62

¹ Otros ratios (R) y longitudes bajo pedido
² Los valores se refieren al rango de medición estándar
³ Condensación posible
⁴ Rosca de 7/8" bajo pedido
 Atención: no todas las versiones están disponibles en todos los mercados



ZENNER ESPAÑA - CAF, S.A.U

Cerrajeros, 6 | Polígono Pinares Llanos 28670 Villaviciosa de Odón | Madrid

Tel. 91 616 28 55 E-Mail zenner@zenner.es
 Fax 91 616 29 01 Internet www.zenner.es